

Siirto- ja kiintohyllyt Toimisto- ja säilytyskaapit Piirustus- ja karttalaatikostot Tauluhyllyt Metallivalmiste A. Laaksonen Oy



ARKISTO 2000

Metallivalmiste A. Laaksonen Oy on vuonna 1968 perustettu perheyrittys.

Yritys valmistaa itse suunnittelemaansa korkealaatuisia **ARKISTO 2000** -siirto- ja kiintohyllystöjä, tauluhyllyjä, toimistokaappeja sekä piirustus- ja karttalaatikostoja. Monivuotisen kehitystyön tuloksena tuotteet muodostavat erittäin toimivia ratkaisuja, joihin asiakkaat ovat olleet poikkeuksetta tyytyväisiä.

Metallivalmiste A. Laaksonen Oy tarjoaa asiakkaalle suunnittelupalvelua sekä toteuttaa yksilöllisiä ratkaisuja asiakkaan tarpeiden mukaan.

Ammattitaitoinen asennuspalvelu takaa omalta osaltaan hyllystöjen moitteettoman toimivuuden.

Markkinointi kohdistuu pääasiassa kotimaahan. Niin erikokoiset yritykset kuin julkishallintosektorikin kuuluvat asiakaspiiriin.

Yrityksellä on vientiä seuraaviin maihin: Viro, Latvia, Tanska, Ruotsi ja Venäjä sekä satunnaisesti myös muut maat.



Siirtohyllyt



Arkistohyllyt puuviilupäädyn



Tauluhyllyt



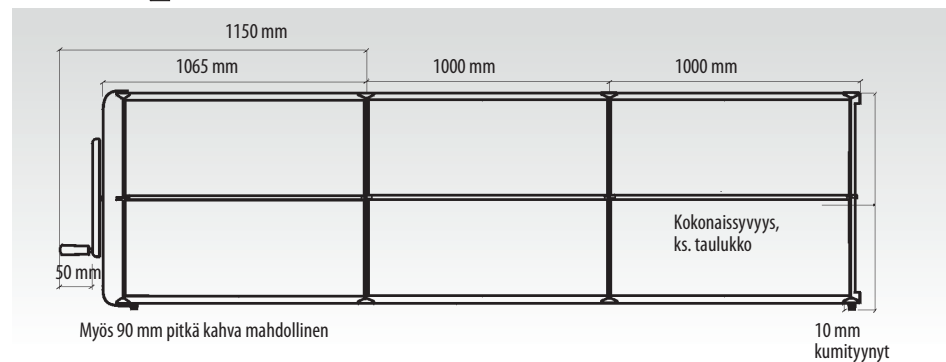
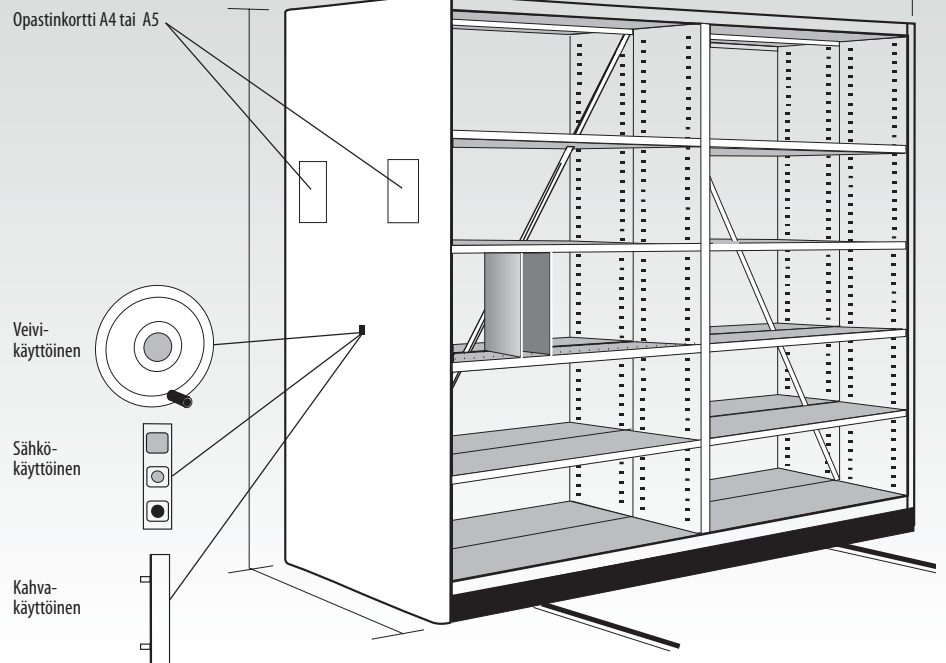
Karttalaatikosto

ARKISTO 2000 -siirtohylljärjestelmän rakenne ja mitoitus

Kokonaissyvyys	Hyllysyvyys
515 mm	2x230 mm
555 mm	2x250 mm
595 mm	2x270 mm
655 mm	2x300 mm
695 mm	2x320 mm
755 mm	2x350 mm
855 mm	2x400 mm
1035 mm	2x490 mm

Kokonaiskorkeus lattiasta (hyllyjen vapaaväli 345 mm)
3+katto = 1313 mm
4+katto = 1688 mm
5+katto = 2063 mm
6+katto = 2438 mm
7+katto = 2813 mm
8+katto = 3188 mm

Hyllytasojen vakiopituudet
800, 900, 1000 ja 1200mm



ARKISTO 2000 -siirtohyllyt

ARKISTO 2000 -siirtohyllyt mahdollistavat pienenkin tilan toimivan säilytysjärjestelmän. Muuttamalla kiinteät hyllyt siirtohylljiksi saadaan jopa kaksi kertaa enemmän käyttöhyllymetrejä.

Siirtohyllyn levypäätyrakenne mahdollistaa hyllystön jokaisen sentin hyödyntämisen. Hyllytasojen päihin ei jää rakoja, joihin paperit voivat pudota. Rungot on koottu tehtaalla valmiiksi hitsaamalla, mikä takaa kestävän ja tukevan rakenteen.

Sähkö- ja veivikäyttöisissä siirtohylljissä veto on aina molemmissa päissä. Pidemmissä hyllyissä se on myös keskellä. Näin varmistetaan vakaa ja kampeamaton siirtoliike. Siirtolaitteisto sekä pyörät on kuulalaakeroitu. Huoltotarve on vähäinen ja käyttöikä pitkä. Suuret teräspyörät, halkaisija 130 mm ja oikea välitys antavat hyllyille kevyen liikkuvuuden.

- Hyllytason paksuus 30 mm
- Hyllytason säätö 25 mm välein
- Hyllytason kantavuus 80 kg tasaista kuormaa, mahdollista toteuttaa jopa 150 kg kantavuus erillistilauksesta.
- Vaaka- ja vinotuet (vinotuki kiinnittää hyllyn vaunuun)
- Vakioväri RAL 9002, vaunu ja kisko musta
- Siirtohyllyt on mahdollista verhoilla puuviilulevyillä.
- Siirtohyllyn veivi ja koristepääty on mahdollista maalata RAL-värikartan mukaan erillistilauksesta.

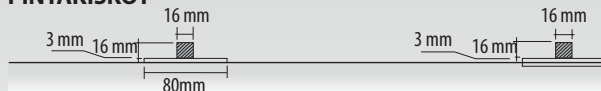
ARKISTO 2000 -kiirtohyllyt

Vapaasti lattialla seisovat levypäätyrakenteiset kiirtohyllyt. Kiirtohyllly on mahdollista myöhemmin nostaa siirtovaunujen päälle.

- Hyllytason paksuus 30 mm
- Hyllytason säätö 25 mm välein
- Hyllytason kantavuus vakiona 80 kg tasaista kuormaa, mahdollista toteuttaa jopa 150 kg kantavuus erillistilauksesta.
- Vaaka- ja takavinotuet
- Väri RAL 9002
- Kiirtohyllyn koristepääty on mahdollista maalata RAL-värikartan mukaan erillistilauksesta.
- Yksipuoleiset kiirtohyllyt kiinnitetään lattiaan tai seinään tarpeen mukaan kaatumisen estämiseksi.

Kiskovaihtoehdot

PINTAKISKOT



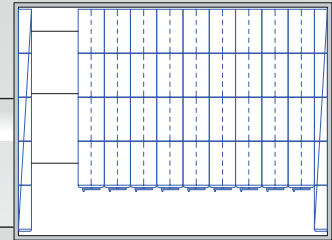
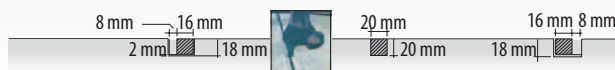
PINTAKISKOT KÄRRYLUIKILLA



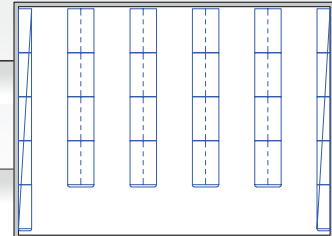
PINTAKISKOT VÄLILATTIALLA



UPPOKISKOT BETONISSA



Siirtohyllyt mahdollistavat jopa 390 hyllymetriä.



Kiintohyllyt tarjoavat 200 hyllymetriä käyttötilaa.

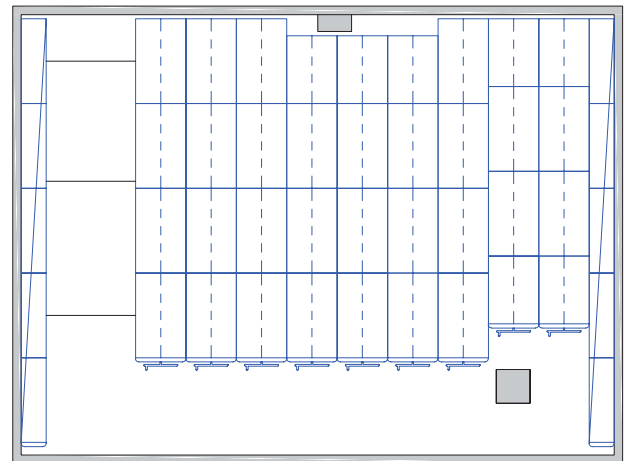
MUUTA HUOMIOITAVAA:

- Valaistus tulee olla kiskojen suuntaisesti.
- Siirtohyllyt asennetaan vähintään 50 mm irti takaseinästä tai muusta ulokkeesta.

Siirtohyllystön esimerkkipainoja tyhjänä:

- Siirtohyllly syv. 655 kork. 2063 pit. 3065 mm
5 + kattotaso ~200 kg
- Siirtohyllly syv. 655 kork. 2438 pit. 3065 mm
6 + kattotaso ~225 kg

ARKISTO 2000 -siirtohyllyn runko on mahdollista modifioida asiakkaalla jo olemassa oleville muiden valmistajien hyllyille tai muille kaapeille.

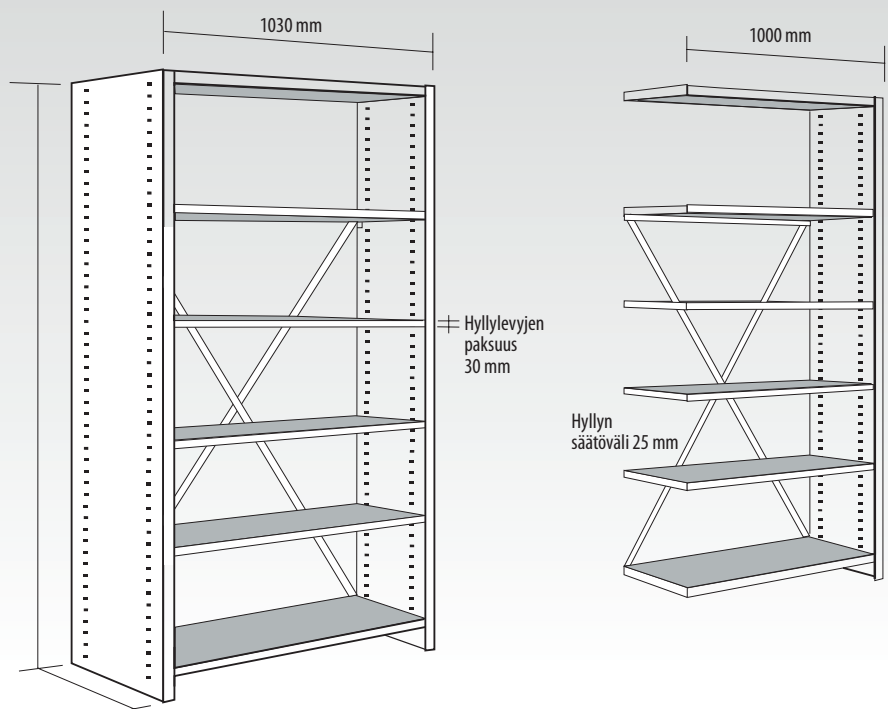


Siirtohyllyjä voidaan lyhentää etu- tai takapästä väistämään esim. pilareita. Näin pystytään hyödyntämään tila paremmin.

ARKISTO 2000 -kiintohylljärjestelmän rakenne

Kokonaissyvyys	
1-puoleinen	2-puoleinen
255 mm	505 mm
275 mm	545 mm
295 mm	585 mm
325 mm	645 mm
345 mm	685 mm
375 mm	745 mm
425 mm	845 mm
515 mm	1025 mm

Kokonaiskorkeus lattiasta (hyllyjen vapaaväli 345 mm)
3+katto = 1263 mm
4+katto = 1638 mm
5+katto = 2013 mm
6+katto = 2388 mm
7+katto = 2763 mm
8+katto = 3138 mm



Lisävarusteet



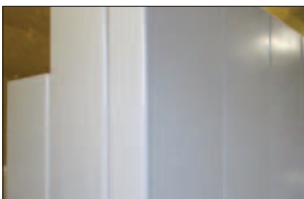
Etureunalista.



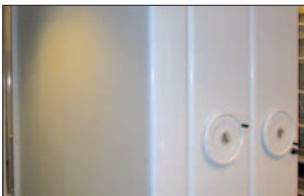
Takalista estää asiapapereiden työntymisen hyllyn läpi toiselle puolelle.



MDF- taustalevy jakaa 2-puoleisen hyllyn keskeltä omiksi kokonaisuuksiksi. Taustalevyn materiaali on molemmin puolin maalattu MDF-levy.



Terästaustalevyllä suljetaan esim. keskilattialla oleva 1-puoleinen kiintohylly. Terästaustalevy viimeistelee ulkoasun ja estää asiakirjoja työntymästä takapuolelta ulos.



Halltex-takaseinällä suljetaan keskilattialla oleva 1-puoleinen kiintohylly siistiksi kokonaisuudeksi ja saadaan samalla iso ilmoitustaulu. Halltex-takaseinä vähentää myös tilan kaikua.



Ohut ja tukeva ulosvedettävä aputaso mahtuu normaaliin hyllyväliin viemättä mappitilaa. Aputason voi asentaa jälkikäteen. Jos hyllyissä on levyväljakajat, aputasoa ei voi käyttää poistamatta jakajia.



Ulosvedettävä laatikko teleskooppikuulakiskoilla, ulostulo 100 %. Laatikon sisäkorkeus on määriteltävissä tarpeen mukaan.



Riippukansioteline toimii teleskooppikuulakiskoilla, ulostulo 100 %. Alle 350 mm syvissä kansiot ripustetaan leveysuuntaisesti ja yli 350 mm syvässä joko pituus- tai leveysuuntaisesti.



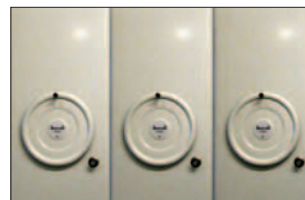
Vaatetangon korkeutta voi säätää 25 mm välein.



Lattialukituksella saa lukittua hyllystöstä joko yhden tai useamman vaunun omaksi kokonaisuudeksi. Lattialukitus käy kaikenmittaisiin vaunuihin. Lattialukituksen voi asentaa myös jälkikäteen.



Veivilukituksella saa lukittua hyllystöstä joko yhden tai useamman vaunun omaksi kokonaisuudeksi. Veivilukitus vaunuihin, joissa on riittävästi painoa. Veivilukituksen voi asentaa myös jälkikäteen.



Vaunulukituksella pystytään jokainen väli lukitsemaan omaksi kokonaisuudeksi. Vaunulukitus ei estä vaunujen liikuttelua, joten eri käyttäjiä ja lukituksia voi olla useita samassa ryhmässä.



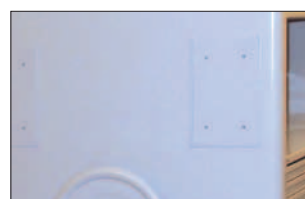
Levyväljakajalla saadaan jaettava hylly lokeroihin. Se helpottaa asiapapereiden, esim. potilaskorttikoteloiden, käsittelyä ja pitää ne pystyssä. Levyväljakaja vaatii rei'itetty hyllytasot.



Lankajakaja esimerkiksi mapeille ja kirjoille. Lankajakajan paikkaa voidaan portaattomasti säätää.



Kirjajakajan paikkaa voidaan portaattomasti säätää. Kirjajakaja kiinnittyy hyllytasoon eikä vaadi painoa päälleen pysyäkseen pystyssä.



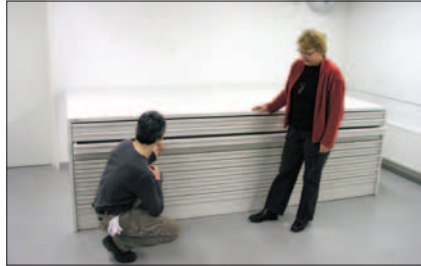
Metallinen opastekorttikotelo kiinnitetään poraruuveilla tai popniiteillä päätypeltiin. Opastekorttikotelon koot ovat A4 ja A5.



Muovinen opastekorttikotelo kiinnitetään 2-puoleisella teipillä. Opastekorttikotelon koot ovat A4 ja A5. Paperi jää muovin alle suojaan.

Piirustus- ja karttalaatikostot

- Ulkomitat:
 - A0 = 925 x 1340 mm
 - A1 = 675 x 990 mm
 - Sokkelin korkeus: 85 mm
 - Kokonaiskorkeus: 720 mm
 - Laatikoiden määrä: 12 kpl vakio
 - Laatikoiden sisäkorkeus: 34 mm
- Laatikot jaetaan pienempiin osiin magneettisen jakajan avulla. Tämän ansiosta laatikoiden pohjat ovat sileitä. Jakaja voidaan siirtää tarpeen mukaan eri puolille laatikkoa.
- Laatikostojen kokonaiskorkeus sokkeli mukaanlukien on 720 mm, mikä on yleisesti käytetty kirjoituspöydän korkeus. Laatikostoa voi käyttää apupöytänä. Valmistamme myös asiakkaan toiveiden mukaan erikoismitoitettuja laatikostoja.



Lisävarusteet



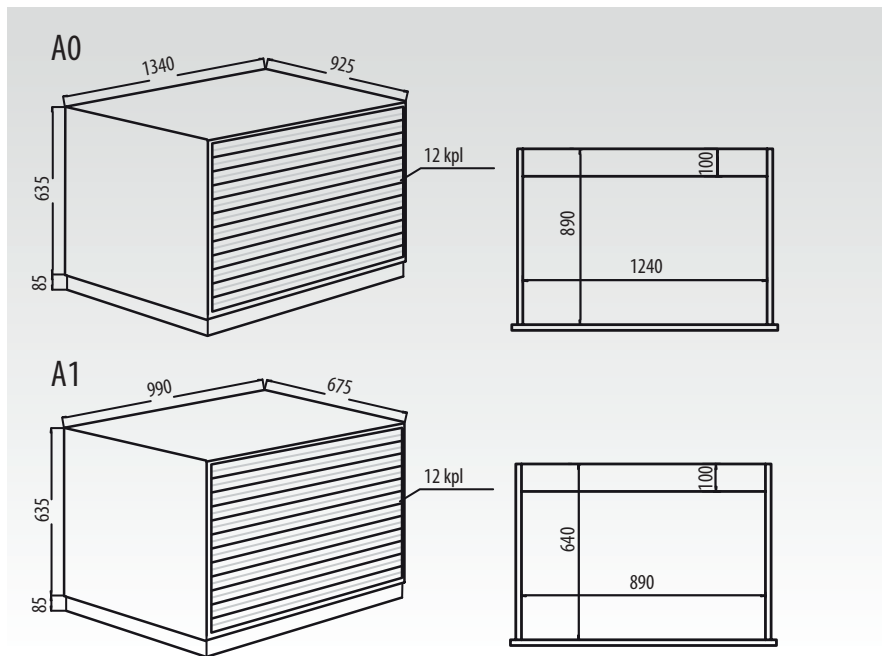
Magneettijakaja on portaattomasti säädettävä tilanjakaja laatikostoon.



Laatikoston päälle voidaan laittaa laminoitu kansilevy esim. työtasoksi.



Irrallinen painorauta voidaan sijoittaa laatikostoon haluttuun kohtaan estämään papereita käpertymästä.

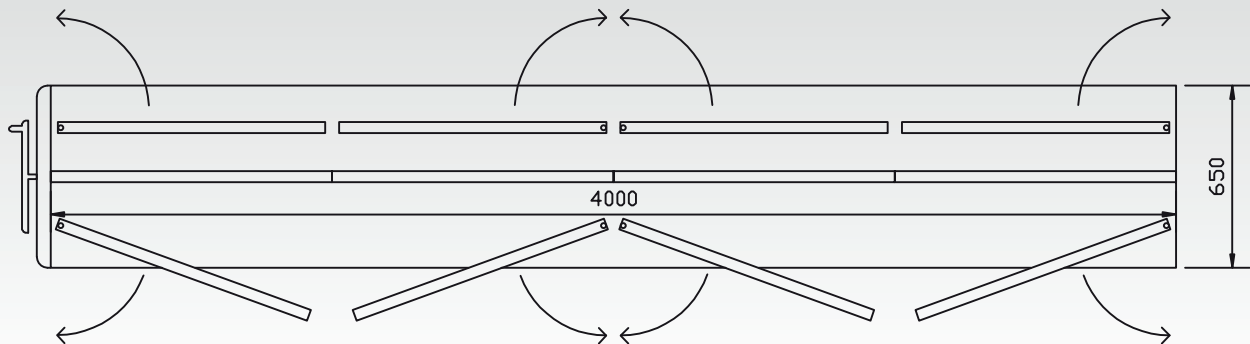


Metalliset toimisto- ja säilytyskaapit

- Korkeus:
 - 3 mapilla 1230 mm
 - 4 mapilla 1600 mm
 - 5 mapilla 1975 mm
 - 6 mapilla 2350 mm
- Leveys: 930 ja 1130 mm
- Syvyys: 335 ja 435 mm
- Hyllytasot:
 - 300 x 800 x 1000 mm
 - 400 x 800 x 1000 mm
- Hyllyjen säätöväli: 25 mm
- Lukittavat pariovet
- Väri: RAL 9002 (vakio)
- Kaappien lisävarusteet samat kuin siirto- ja kiintohyllyissä



Tauluhyllyt



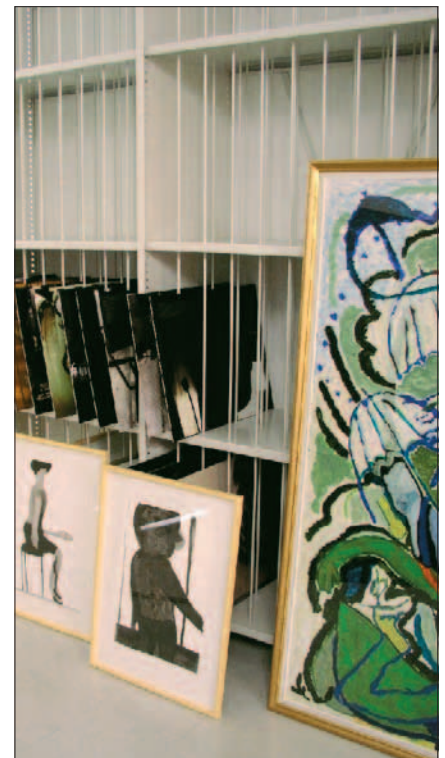
- Tauluhyllyt suunnitellaan ja toteutetaan aina asiakkaan toiveiden ja tarpeiden mukaan.
- Tauluhyllyihin on mahdollista ripustaa taulut verkkoihin tai asettaa ne pehmustetuille hyllyille.
- Tauluhyllyjen pohjarakenne ja kiskovaihtoehdot ovat samanlaiset kuin siirtohyllyissä.
- Esimerkkikuvan mukaisilla vaunuilla saadaan 50 m² tilaan n. 390 m² säilytyspintaa, kun hyllystön korkeus on 2,65 m.



Tauluhylly aukeavilla verkko-ovilla



Tauluhylly pehmustehyllyillä



Pinnahylly

VALMISTUS, MYYNTI JA NEUVONTA

Metallivalmiste A. Laaksonen Oy
 Pumppaamontie 32
 05800 HYVINKÄÄ
 Puhelin 010 3970 300
 Faksi 010 3970 310
 info@arkisto2000.fi
 www.arkisto2000.fi



Metallivalmiste
A. LAAKSONEN OY